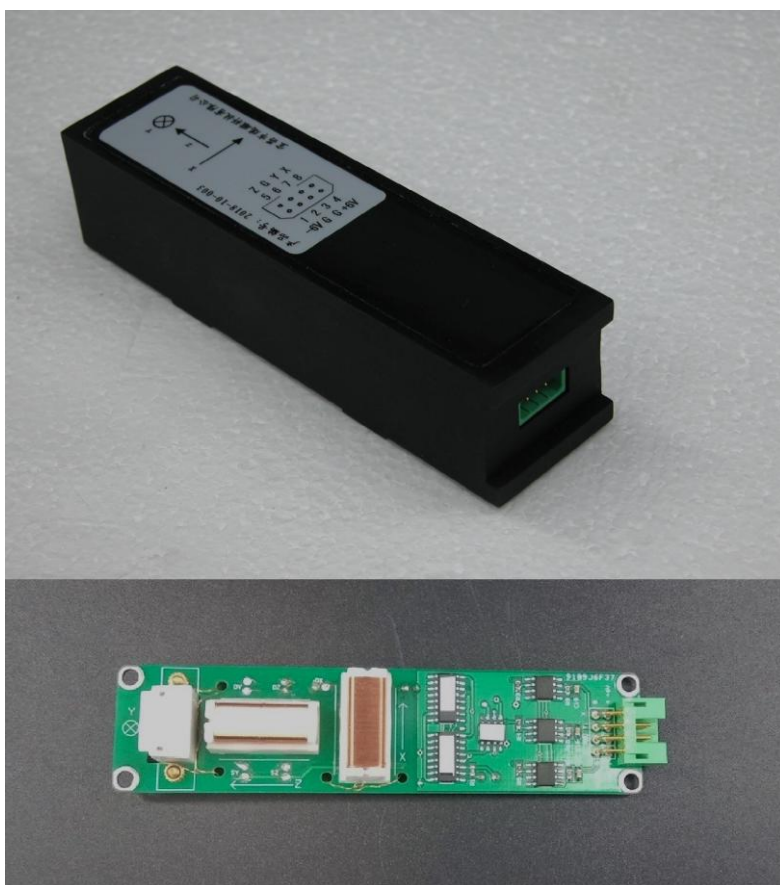


MS03A 系列磁通门传感器 用户手册 V3.1



2019 年 10 月修订



1 概述

MS03A 型磁通门传感器是一种用于精确测量弱磁场的通用型传感器。该产品能够为用户提供互相垂直的三轴（用 X、Y、Z 三轴表示）磁感应强度分量，测量结果以模拟电压的形式输出。MS-03A 系列磁通门传感器具有优异的特性，其特点如下：

低电压供电：±6V；

低噪声：峰-峰值噪声 0.06nT；

典型谱噪声：≤ $6 pT / \sqrt{Hz}$ (@1Hz)；

低漂移：≤1nT/h（典型值）。

模块化/小体积：32mm×32mm×120mm(W×H×L)。

产品的以上特点适用于以下领域：

a) 科学实验（试验）中空间的弱磁场测量

线圈、磁屏蔽筒或磁屏蔽房内部空间磁测量。

作为高等院校科研教学仪器或设备。

岩石磁性测量、地质/地理科学勘探考察。

b) 工程应用

航空、航天、船舶、兵器等国防军工或军事领域组建空间磁场测量阵列或磁传感器测量基阵。

应用于地面平台、水面/水下平台、航空飞行平台中的磁场测量、导航。

航空安全检查、反恐等领域的武器或爆炸装置探查、探测。

石油、煤气层钻井磁定位测量。

2 技术指标

磁传感器使用的环境条件为：-40℃～85℃，相对湿度为：20%～90%。其主要技术指标如表 1 所示。

表 1 技术指标参数表

参数	主要指标		备注
测量范围	±1×10 ⁵ nT		名义值：±1×10 ⁵ nT
带宽	DC~100Hz		可以扩展到 2000Hz
噪声	谱噪声	典型值：6 pT / √Hz (1Hz)	最小值：8 pT / √Hz (@1Hz)



	峰峰值	典型值: 0.06nT	使用六位半数字表测量
漂移	典型值: $\leq 0.5\text{nT/Hr}$ (恒温 23° 条件下, 预热 30 分钟以上)		最大值: $\leq 2\text{nT/Hr}$
非线性度	$\leq 0.05\%$		
磁轴非正交性	典型值不大于 1°		最大值 1.5°
灵敏度转换系数	50 $\mu\text{V/nT}$		20 nT/mV
功耗电流	典型值: 80mA		最大值: 90mA
供电电源	$\pm 6\text{V}$		————
输出电压范围	$\pm 5.6\text{V}$		————
输出接口	8 芯方口插座		————
尺寸	32 \times 32 \times 120mm		不包括输出插座的尺寸

★: 超出极限电压可能会给产品带来永久性损坏。

3 操作说明:

3.1 接数字电压表直接读数

MS03A 磁传感器具有简单易用的特点, 可以直接接数字电压表就可以进行直接读数。磁传感器的输出接口是采用矩形 8 芯插座。插座输出定义如图 1 所示。用户需要使用深圳通茂电子公司生产的 JL23-8 型插头引出接线, 并按照表 2 给出的磁传感器的接线关系进行接线。

磁传感器具有低电压的优点, 使用 $\pm 6\text{V}$ 的双电源电压即可驱动工作。为了获得更加理想的磁噪声/漂移, 建议用户在使用中注意以下几点:

- a) 产品加电后 30 分钟以后再行正式测量, 可以获得更低的磁场漂移。
- b) 产品供电电源采用电池供电, 可以获得更低的磁场噪声。
- c) 如果仅作单纯的磁场测量使用, 推荐使用六位半数字电压表, 最低要求使用五位半电压表。

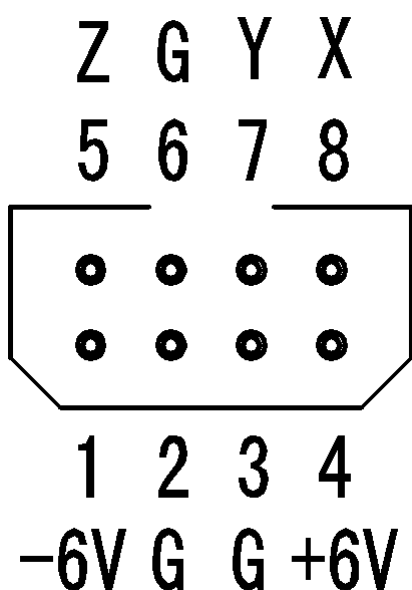


图 1 传感器输出接口针脚定义

MS03A 型磁传感器的输入输出接口如下表所示：

表 2 MS03A 型磁通门传感器的输入输出接口关系

接插件针脚编号	定义	连接关系
1	-6V	电源-6V
2	GND	接万用表黑笔或 A/D 采样负输入端
3	GND	接万用表黑笔或 A/D 采样负输入端
4	+6V	电源+6V
5	Z 轴输出	接万用表红笔或 A/D 采样正输入端
6	GND	接万用表黑笔或 A/D 采样负输入端
7	Y 轴输出	接万用表红笔或 A/D 采样正输入端
8	X 轴输出	接万用表红笔或 A/D 采样正输入端

测量时将 MS03A 型传感器按照表 3 中接口关系进行相连。传感器输出的电压数值代表测量磁场的大小，正负号代表磁场方向，电压值除以灵敏度转换系数即可得到对应轴向的磁场值，

$$B = \frac{V_{out}}{\delta}$$

其中：V_{out} 为传感器的输出电压。

δ 为传感器的灵敏度转换系数，为 50μV/nT。

比如：测量传感器的 X 轴输出电压值为 1.25616V，则 X 轴的磁场值为：

$$B = \frac{1.25616V}{50\mu V / nT} = 251232nT$$

3.2 接 AD 采集电路

MS03A 磁传感器可以接入由单片机控制的 AD 采集电路，其接线关系如下

图 2 所示。

在图 2 当中，只画出了 Y 轴的接线方式，X 轴和 Z 轴也可以采用类似的接线方式。图中的 R1 和 R2 为分压电阻，其取值范围在 $1k\Omega \sim 10k\Omega$ 之间，具体取值根据 AD 采集器的输入范围来确定。MS-03A 系列磁传感器的输出范围为 $\pm 6V$ ，因此要求 AD 采集器的输入具有双极性。为了获得足够的测量精度，要求最低 24 位 AD 采集器，推荐使用 32 位 AD 采集器，建议 TI 公司生产的 ADS1281 型芯片。

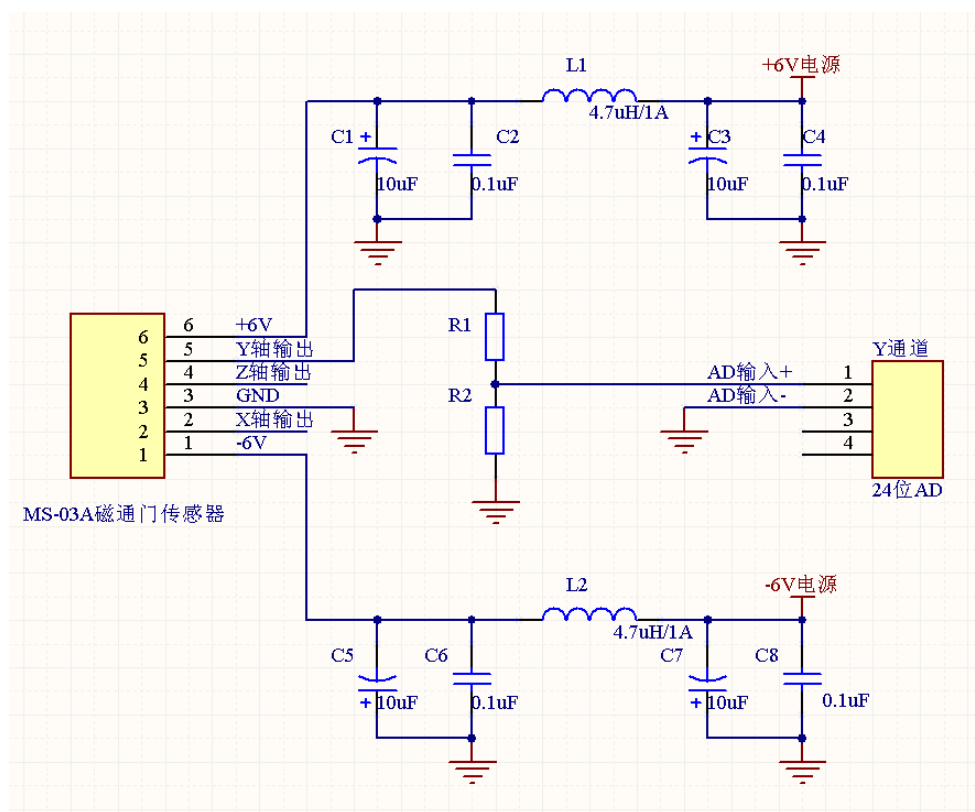


图 2 MS03A 磁传感器接 AD 采集电路示意图

4 注意事项

- 4.1 MS03A 型传感器采用 $\pm 6V$ ($\pm 2\%$) DC 供电，如果供电电压小于 $\pm 5.5V$ ，传感器可能无法正常启动工作；如果供电电压大于 $\pm 7V$ ，可能会造成传感器永久损坏。
- 4.2 接电源时注意电源接错或接反，可能会造成传感器永久损坏。
- 4.3 在进行弱磁场的精确测量时，请注意环境磁干扰的影响，汽车、火车、电梯、变压器等都会给传感器的输出带来噪声干扰，同时在测量时也要避免将传感器和起子、钳子等铁磁物体放在一起，这将会给传感器的输出带来巨大的误



差。因此在测量中要避免这些因素。

4.4 MS03A 型磁通门传感器属精密仪器，使用时注意轻拿轻放，避免发生撞击和跌落。

5 订货指南

MS03A 系列磁通门传感器具有盒体和裸板两种包装形式,产品性能也有细微的差别,订货详情如下:

表 3 产品订货指南表

型号名称	外观封装	接口	尺寸及安装	产品图样	备注
MS03A-LTZ-BOX	黑色外壳	8 芯 90° 弯针插座	32mm×32mm×120mm 安装孔: M3×2 孔距: 50mm		漂移: ≤0.5nT/Hr 灵敏度一致性: ±0.2% OFFSET: ≤5nT
MS03A-LTZ-PCBJL	裸印制板	8 芯 90° 弯针插座	25mm×21mm×105mm 安装孔: Ø3.2×4 孔距: 20mm×100mm		漂移: ≤0.5nT/Hr 灵敏度一致性: ±0.2% OFFSET: ≤5nT
MS03A-LTZ-PCBZL	裸印制板	8 芯直针插座	25mm×21mm×105mm 安装孔: Ø3.2×4 孔距: 20mm×100mm		漂移: 0.5nT/Hr 灵敏度一致性: ±0.2% OFFSET: ≤5nT
MS03A-LT-BOX	黑色外壳	8 芯 90° 弯针插座	32mm×32mm×120mm 安装孔: M3×2 孔距: 50mm		漂移: ≤0.5nT/Hr 灵敏度一致性: ±0.2% OFFSET: ≤300nT (提供修正值)
MS03A-LT-PCBJL	裸印制板	8 芯 90° 弯针插座	25mm×21mm×105mm 安装孔: Ø3.2×4 孔距: 20mm×100mm		漂移: ≤0.5nT/Hr 灵敏度一致性: ±0.2% OFFSET: ≤300nT (提供修正值)
MS03A-LT-PCBZL	裸印制板	8 芯直针插座	25mm×21mm×105mm 安装孔: Ø3.2×4 孔距: 20mm×100mm		漂移: ≤0.5nT/Hr 灵敏度一致性: ±0.2% OFFSET: ≤300nT (提供修正值)
MS03A-T-PCBJL	裸印制板	8 芯 90° 弯针插座	25mm×21mm×105mm 安装孔: Ø3.2×4 孔距: 20mm×100mm		漂移: ≤2nT/Hr 灵敏度一致性: ±0.2% OFFSET: ≤300nT
MS03A-T-PCBZL	裸印制板	8 芯直针插座	25mm×21mm×105mm 安装孔: Ø3.2×4 孔距: 20mm×100mm		漂移: ≤2nT/Hr 灵敏度一致性: ±0.2% OFFSET: ≤300nT
MS03A-PCBJL	裸印制板	8 芯 90° 弯针插座	25mm×21mm×105mm 安装孔: Ø3.2×4 孔距: 20mm×100mm		漂移: ≤2nT/Hr 灵敏度一致性: ±2% OFFSET: ≤300nT
MS03A-PCBZL	裸印制板	8 芯直针插座	25mm×21mm×105mm 安装孔: Ø3.2×4 孔距: 20mm×100mm		漂移: ≤2nT/Hr 灵敏度一致性: ±2% OFFSET: ≤300nT



6 外形尺寸及安装接口

MS03A-XX-BOX 箱体版磁通门传感器的外形尺寸如图 3 所示。产品提供了两个 M3 的螺纹安装孔，可以让用户很方便地安装在所需要的平台上。

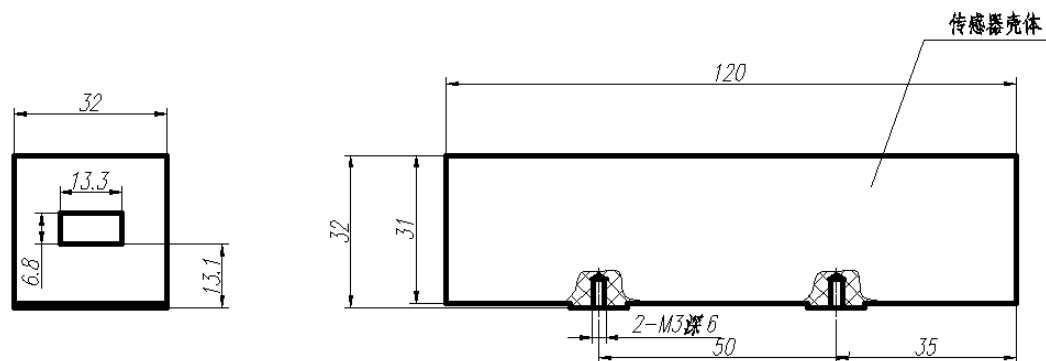


图 3 MS03A-XX-BOX 壳体型传感器的安装尺寸图

MS03A-XX-PCBJL 裸板型磁通门传感器的外形尺寸如图 4 所示。产品提供了四个 Ø3.2 的安装孔，可以让用户很方便地安装在所需要的平台上。

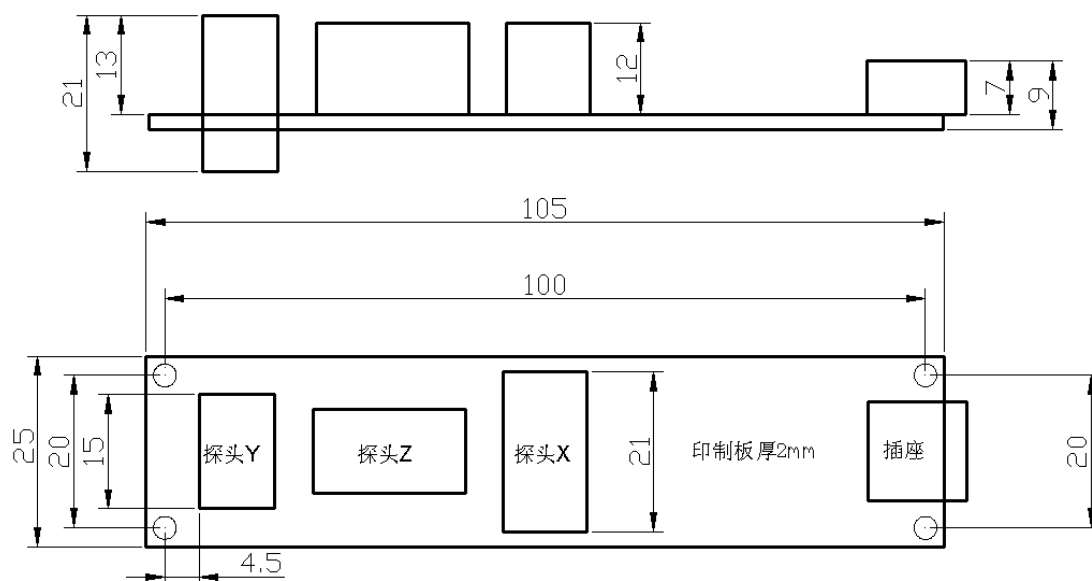


图 4 MS03A-XX-PCBJL 裸板型传感器的安装尺寸图

MS03A-XX-PCBZL 裸板型磁通门传感器的外形尺寸如图 5 所示。产品提供了四个 Ø3.2 的安装孔，可以让用户很方便地安装在所需要的平台上。

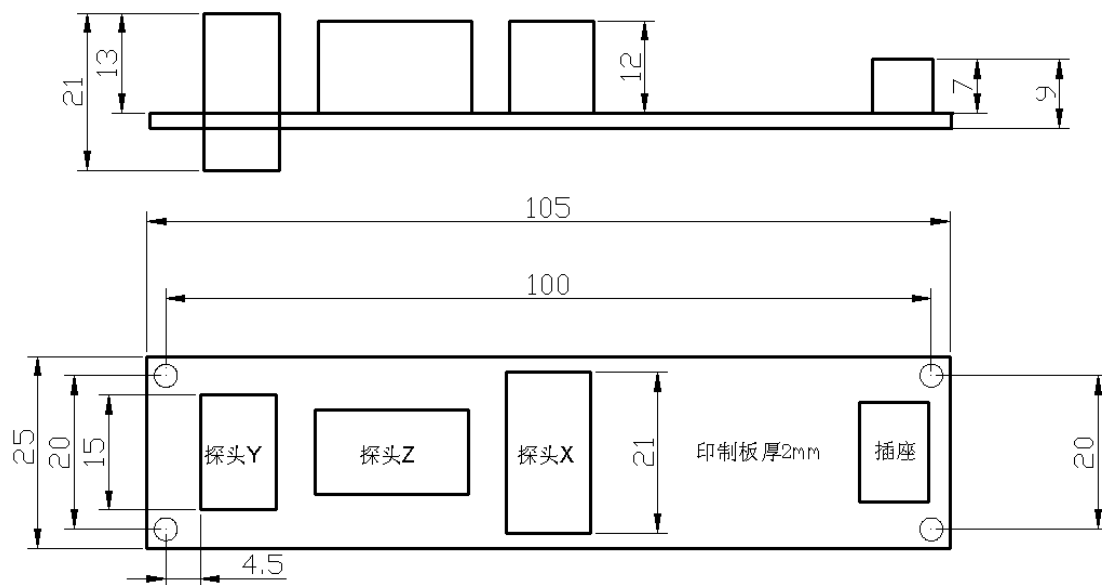


图 5 MS03A-XX-PCBZL 裸板型传感器的安装尺寸图

7 产品清单

表 4 产品清单

名称	数量	备注
MS03A 型磁通门传感器	1	标准配置
JL23-8 型插头	1	可以代为客户订制长度为 100cm 的输出线束